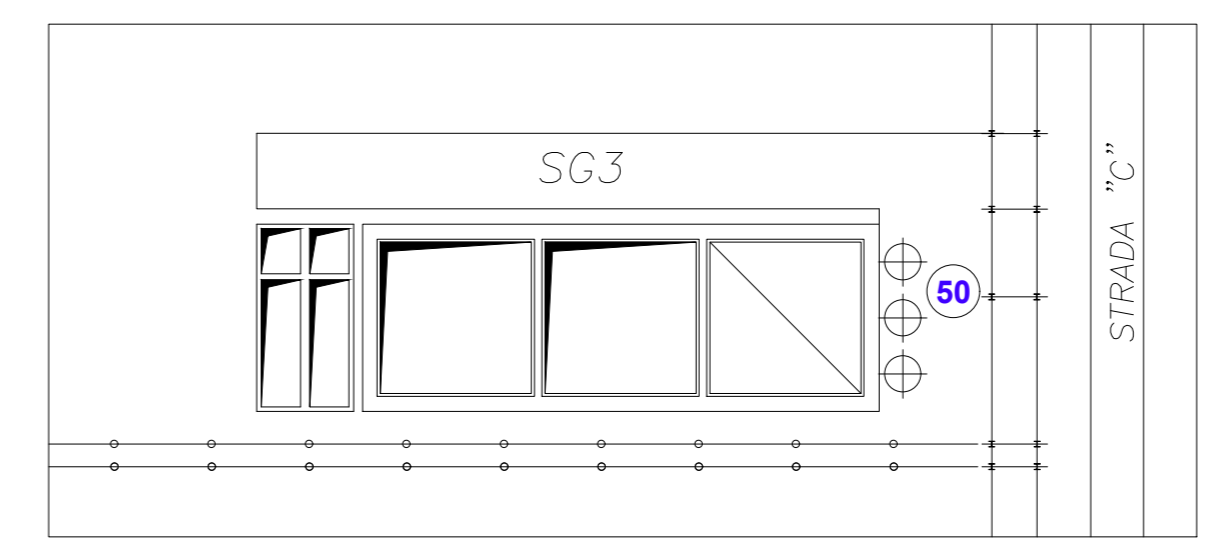
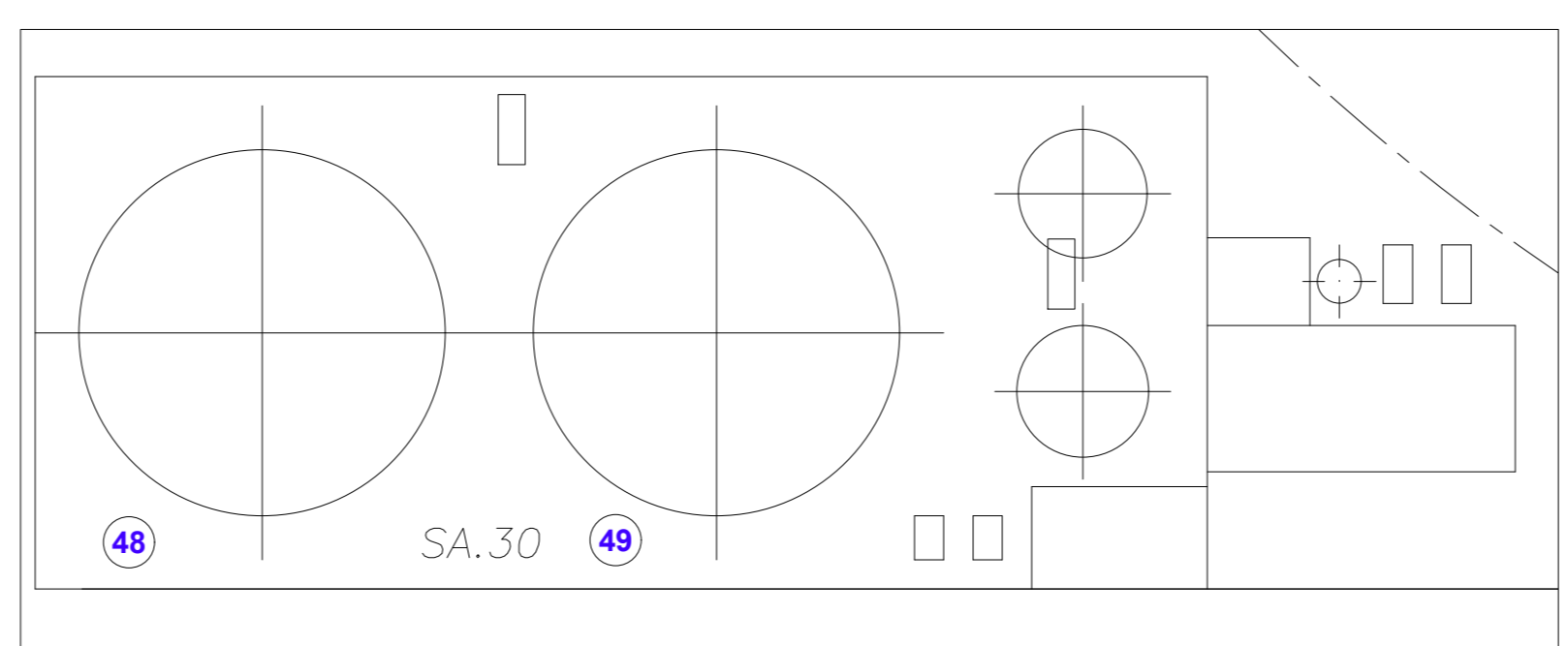


Punto	LAeq dB(A)	Coord.(G.B.)	Punto	LAeq dB(A)	Punto	LAeq dB(A)	Punto	LAeq dB(A)	Punto	LAeq dB(A)	Punto	LAeq dB(A)
1	59.0	5 036 825 N	1	87.6	12	57.4	23	73.3	34	84.5	45	64.5
2	58.5	2 302 875 E	2	83.9	13	77.3	24	80.3	35	77.2	46	55.2
3	54.0	5 036 850 N	3	80.5	14	77.5	25	82.6	36	77.7	47	62.5
4	59.5	2 302 950 E	4	89.1	15	78.9	26	88.0	37	82.5	48	76.1
5	49.0	5 036 900 N	5	80.5	16	81.9	27	80.1	38	83.1	49	79.9
6	50.5	2 303 075 E	6	84.0	17	77.3	28	72.6	39	50.8	50	66.0
7	54.0	5 036 950 N	7	74.2	18	82.8	29	75.7	40	65.3	51	72.6
8	55.5	2 303 200 E	8	84.5	19	81.7	30	70.1	41	61.3	52	82.1
9	64.6	5 036 875 N	9	80.1	20	86.5	31	70.2	42	61.5	53	70.1
10	59.0	2 303 350 E	10	57.2	21	83.5	32	71.1	43	67.1	54	73.2
11	61.0	5 036 700 N	11	48.6	22	80.3	33	74.5	44	59.3		



NOTE & LEGENDA:

RETIKOLO COORDINATE SECONDO SISTEMA GAUSS-BOAGA FUSO EST.

(XX) PUNTO DI MISURA RUMORE INTERNO AI CONFINI DI STABILIMENTO

(X) PUNTO DI MISURA RUMORE SUI CONFINI DI STABILIMENTO

4	REVISIONE PER VIA (SAP E CDM)	13.07.22	L.R.P.
3	EMESSO PER RAPPORTO DI SICUREZZA 2019.	25.02.19	V.P.
2	AGGIORNATO PER DOCUMENTAZIONE.	16.03.07	V.P.
1	EMESSO PER PREVENTIVO.	01.02.02	V.P.

REVISIONE

Il presente disegno è di proprietà riservata della **ALKEEMIA S.p.A.** Non può essere copiato, riprodotto o mostrato a terzi senza l'autorizzazione scritta da parte della società.

ALKEEMIA

ALLEGATO B.23 - PLANIMETRIA DELLO STAB.TO CON INDIVIDUAZIONE DEI PUNTI DI ORIGINE E DELLE ZONE DI INFLUENZA DELLE SORGENTI SONORE

VENETA PROGETTI

SCALA: 1:500

SOSTITUISCE DA: SOSTITUISCE IL: DISEGN. APPROVATO

VENETA PROGETTI