

2 Descrizione

2.1 Identificazione

2.1.1 Ubicazione della targhetta identificativa

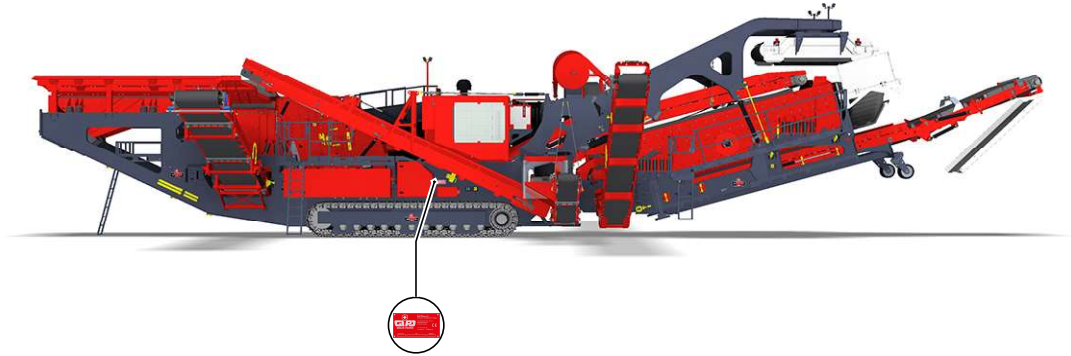


Fig. 4: Ubicazione della targhetta identificativa

La targhetta identificativa è applicata in modo permanente in un punto ben visibile dell'impianto.

2.1.2 Aspetto della targhetta identificativa



Fig. 5: Aspetto della targhetta identificativa

La targhetta identificativa contiene informazioni specifiche sul tipo di impianto e sul fabbricante. Quando si contatta il servizio clienti, si prega di citare il numero di serie.

2.2 Struttura e funzione

2.2.1 Funzione di base

Il materiale alimentato avanza automaticamente attraverso l'impianto. Nel processo, il materiale viene frantumato, separato e trasportato nuovamente fuori dall'impianto.

Sottocarro

L'impianto è dotato di un sottocarro cingolato che ne consente lo spostamento autonomo in una nuova posizione.

Unità vaglio finale

Nell'unità vaglio finale viene effettuata una post-vagliatura del materiale. Può essere rimossa separatamente dal resto dell'impianto insieme a tutti i componenti associati (ad esempio per il trasporto dell'impianto o qualora non si desideri una post-vagliatura).

2.2.2 Impianto

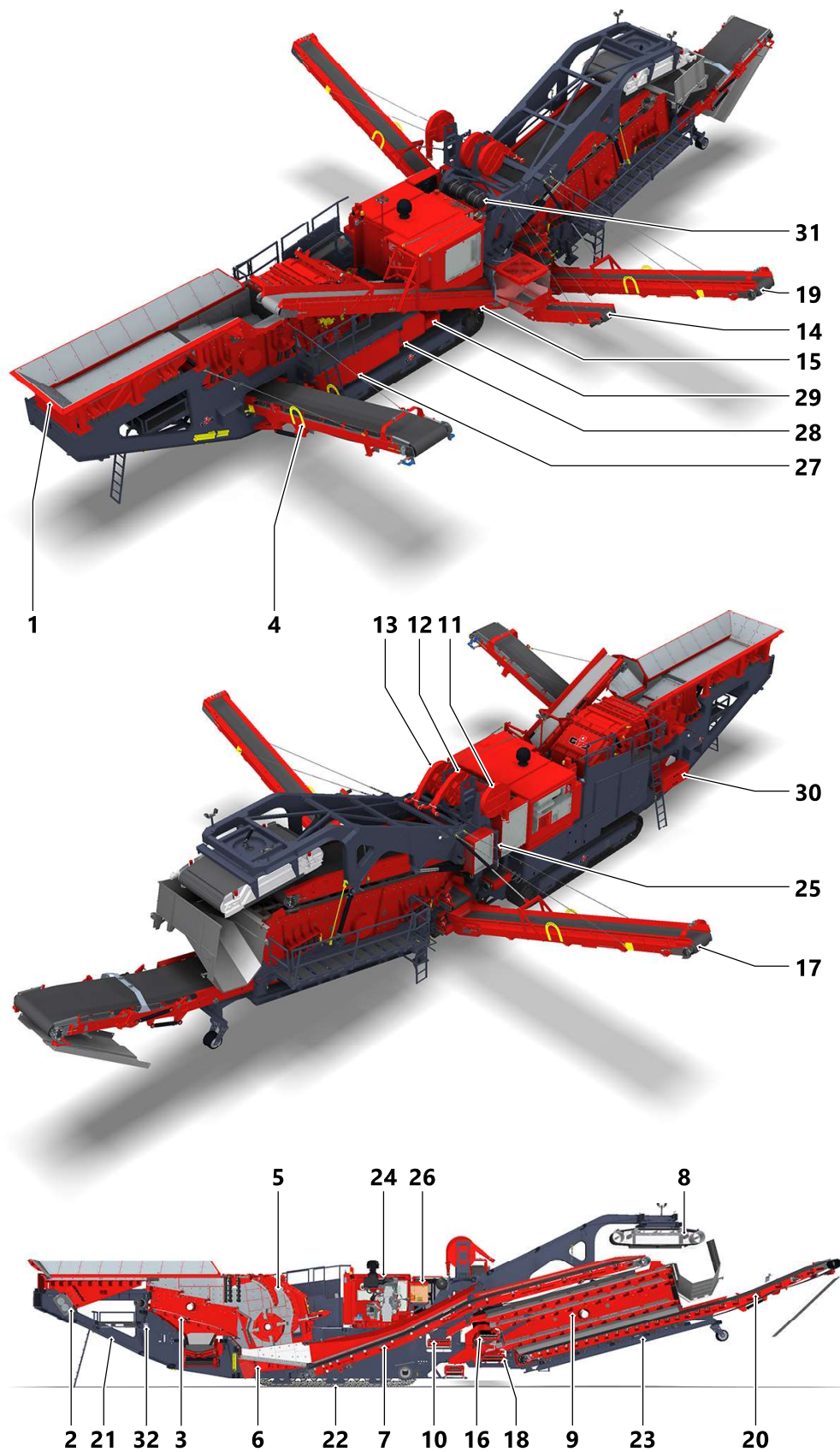


Fig. 6: Panoramica dell'impianto

- 1
- 2
- 3
- 4
- 5
- 6
- 7
- 8
- 9
- 10
- 11
- 12

1	1 Tramoggia di alimentazione	2 Canale alimentazione
	3 Pre-vaglio	4 Nastro scarico laterale pre-vaglio
	5 Frantoio ad urto	6 Canale prelievo
	7 Nastro del frantumato	8 Nastro deferrizzatore
2	9 Vaglio	10 Nastro trasversale piano superiore
	11 Separatore a vento piano superiore	12 Separatore a vento piano centrale
	13 Separatore a vento piano inferiore	14 Nastro trasversale materiali leggeri
	15 Nastro di ricircolo	16 Nastro trasversale piano centrale
3	17 Nastro scarico laterale piano centrale	18 Nastro trasversale piano inferiore
	19 Nastro scarico laterale piano inferiore	20 Nastro sottovaglio
	21 Chassis impianto	22 Sottocarro
4	23 Chassis unità vaglio finale	24 Gruppo motore
	25 Radiatore olio idraulico	26 Serbatoio olio idraulico
	27 Serbatoio gasolio	28 Serbatoio agente riducente
	29 Batteria	30 Cassetta degli attrezzi
5	31 Serbatoio aria	32 Pompa acqua
6		
7		
8		
9		
10		
11		
12		