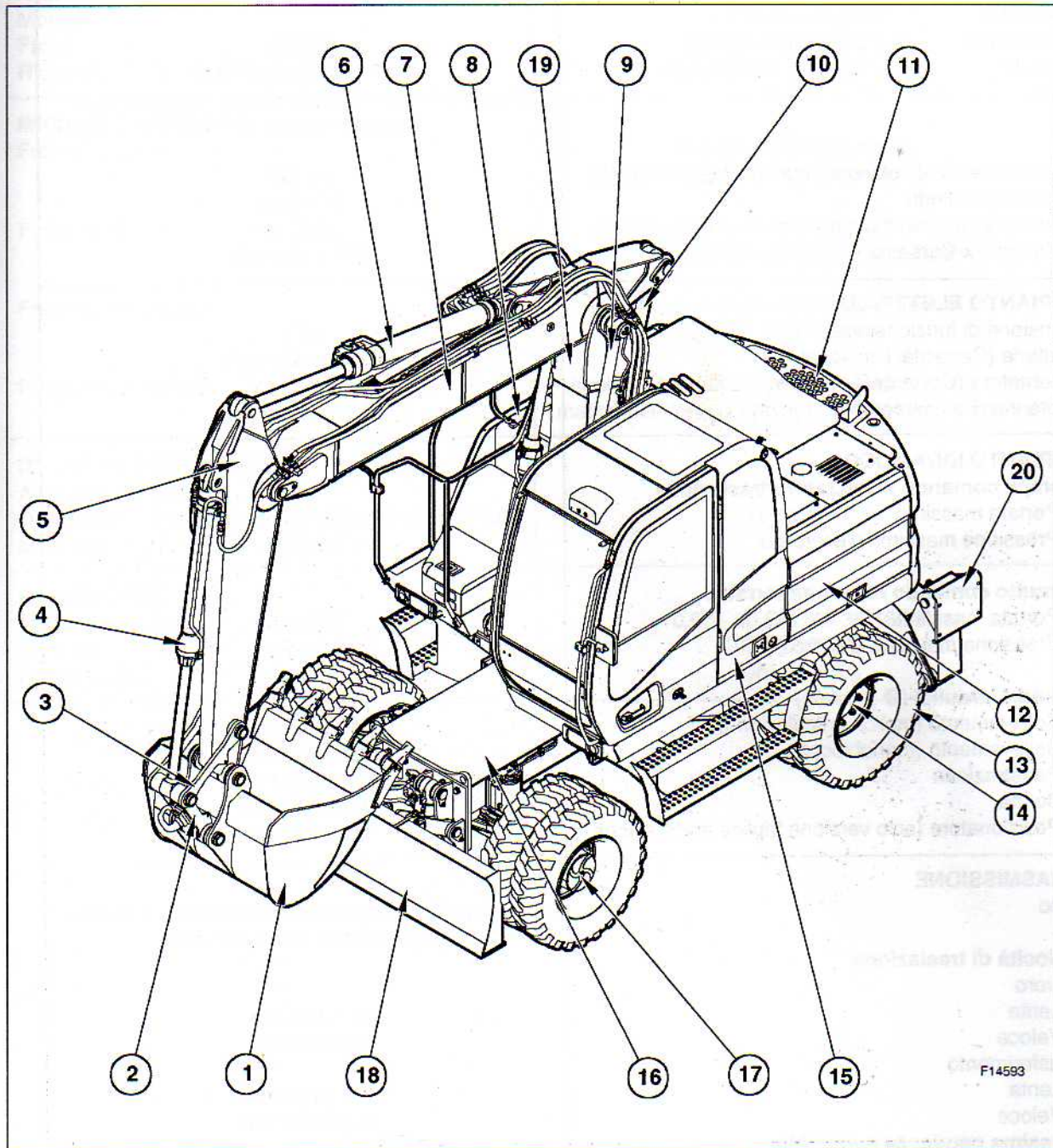


**COMPONENTI PRINCIPALI DELL'ESCAVATORE GOMMATO CON BRACCIO
TRIPLICE ARTICOLAZIONE**



- | | |
|-----------------------------------|----------------------------------|
| 1. Benna | 11. Zavorra |
| 2. Biella | 12. Serbatoio olio idraulico |
| 3. Pantografo | 13. Gruppo ruota |
| 4. Cilindro benna | 14. Assale posteriore |
| 5. Braccio penetrazione | 15. Cabina e posto guida |
| 6. Cilindro penetrazione | 16. Carro |
| 7. Braccio triplice articolazione | 17. Assale anteriore |
| 8. Serbatoio gasolio | 18. Lama |
| 9. Cilindro sollevamento | 19. Primo braccio (sollevamento) |
| 10. Cilindro posizionatore | 20. Stabilizzatore |

Leggere attentamente le NORME DI SICUREZZA (all'inizio di questo manuale) per la protezione del personale e della macchina

E145W EVOLUTION
SPECIFICHE TECNICHE

| | |
|---|---|
| <p>MOTORE Costruttore Modello Tipo</p> <p>Potenza netta al volano a 2000 min⁻¹ (80/1269/CE) Numero di cilindri Cilindrata Alesaggio x Corsa</p> | <p>IVECO NEF F4BE0484E*D601 Diesel, 4 tempi, iniezione diretta, sovralimentato con aftercooler (turbo)</p> <p>83 kW 4 in linea 3900 cm³ 102 x 120 mm</p> |
| <p>IMPIANTO ELETTRICO Tensione di funzionamento Batterie (Capacità/Tensione) Alternatore (Corrente/Tensione) Motorino di avviamento (Potenza)</p> | <p>24 V 2 x 100 Ah / 12 V 70 A / 24 V 4 kW</p> |
| <p>IMPIANTO IDRAULICO Pompa comando attrezzatura/traslazione Portata massima Pressione massima d'esercizio</p> <p>Circuito comando rotazione torretta Portata massima Pressione massima d'esercizio</p> <p>Cilindri idraulici (Ø x corsa) Sollevamento (triplice articolazione) Sollevamento (monoblocco) Penetrazione Benna Posizionatore (solo versione triplice articolazione)</p> | <p>182 l/min 35 MPa</p> <p>90 l/min 20 MPa</p> <p>105 x 980 mm 105 x 980 mm 110 x 1140 mm 90 x 995 mm 145 x 730 mm</p> |
| <p>TRASMISSIONE Tipo</p> <p>Velocità di traslazione Lavoro Lenta Veloce Trasferimento Lenta Veloce</p> <p>Massima pendenza superabile Lavoro Trasferimento</p> | <p>con motore idraulico a cilindrata variabile e cambio sincronizzato a due velocità</p> <p>0 ÷ 3,5 km/h 0 ÷ 8,8 km/h</p> <p>0 ÷ 13,6 km/h 0 ÷ 34,5 km/h</p> <p>80 % 15 %</p> |
| <p>ROTAZIONE TORRETTA Motore di rotazione Freno di rotazione Riduzione finale Ralla Velocità di rotazione</p> | <p>a pistoncini assiali automatico a dischi epicicloidalie in bagno d'olio in bagno di grasso 8,0 min⁻¹</p> |

CARATTERISTICHE

| | |
|---|---|
| <p>ASSALI Assale posteriore Assale anteriore Motore Freni Riduzione finale</p> | <p>rigido oscillante $\pm 7^\circ$ a pistoncini assiali a dischi in bagno d'olio epicicloidale in bagno d'olio</p> |
| <p>IMPIANTO FRENANTE Freni di servizio Freno di lavoro Freno di parcheggio Freno di emergenza</p> | <p>a dischi, in bagno d'olio, agenti sulle quattro ruote agente sui freni di servizio piú il bloccaggio dell'oscillazione assale anteriore meccanico del tipo a molla agente sulla trasmissione circuito di frenata sdoppiato ed inserimento auto- matico del freno di parcheggio con motore spento</p> |
| <p>IMPIANTO STERZANTE Angolo di sterzata Diametro minimo di volta con pneumatico gemellato c/distanziale 10.00x20</p> | <p>27° 12100 mm</p> |
| <p>PNEUMATICI Ruote gemellate Ruote singole Ruote singole</p> | <p>10.00 - 20 EM NB-38 16 PR 18R19.5 XF-TL 600/40 - 22.5</p> |

07102 60403980

E145W EVOLUTION

PESI OPERATIVI - (VERSIONE MONOBLOCCO)

Allestimento con pneumatici gemellati tipo: 10.00 - 20 EM NB-38 16 PR

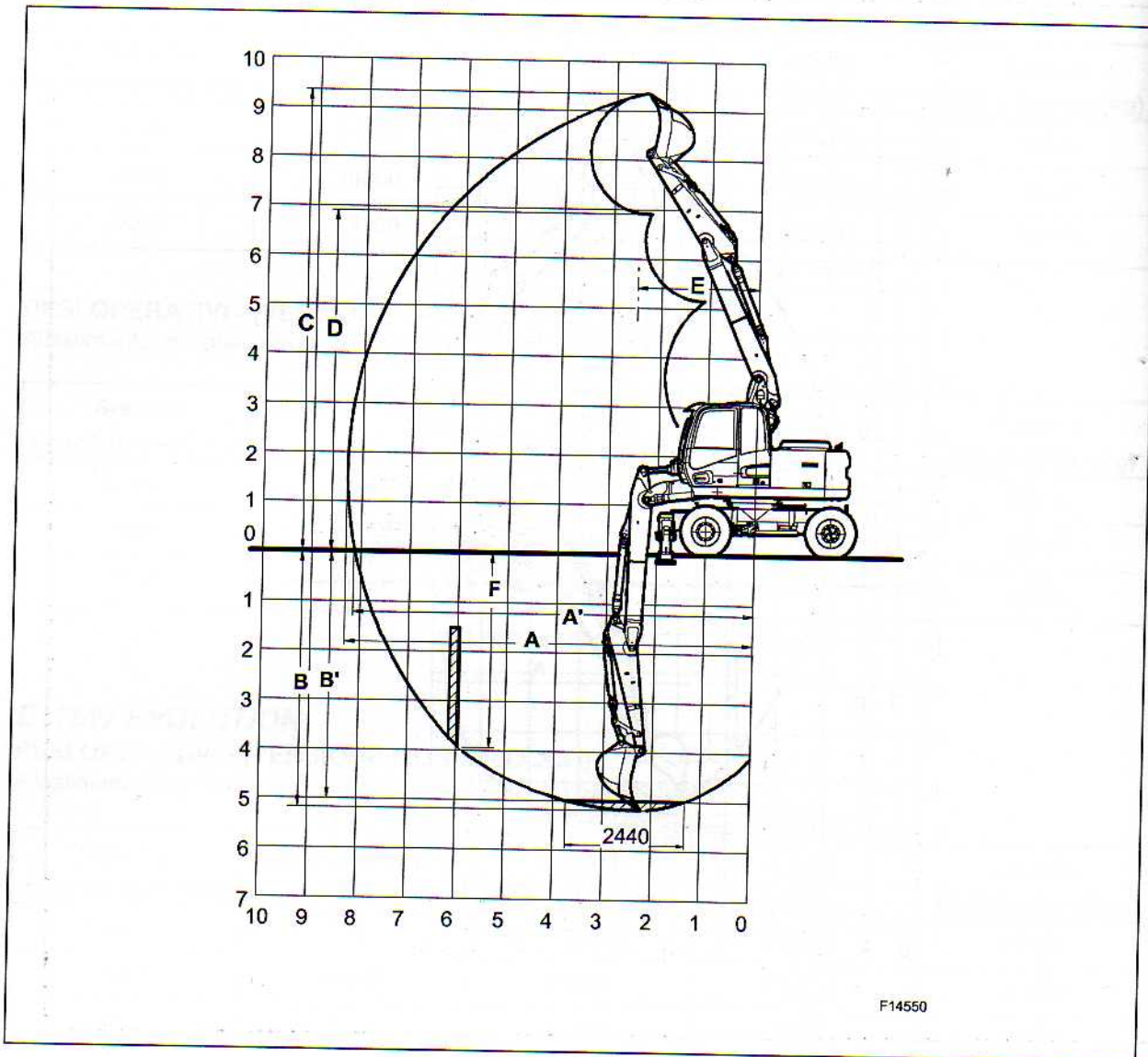
| Braccio penetrazione (mm) | Due stabilizzatori (kg) | Quattro stabilizzatori (kg) | Lama (kg) | Lama e stabilizzatori (kg) |
|---------------------------|-------------------------|-----------------------------|-----------|----------------------------|
| 2100 | 14250 | 15350 | 13850 | 14950 |
| 2500 | 14300 | 15400 | 13900 | 15000 |
| 3000 | 14350 | 15450 | 13950 | 15050 |

PESI OPERATIVI - (VERSIONE TRIPLICE ARTICOLAZIONE)

Allestimento con pneumatici gemellati tipo: 10.00 - 20 EM NB-38 16 PR

| Braccio penetrazione (mm) | Due stabilizzatori (kg) | Quattro stabilizzatori (kg) | Lama (kg) | Lama e stabilizzatori (kg) |
|---------------------------|-------------------------|-----------------------------|-----------|----------------------------|
| 2100 | 13700 | 15900 | 14400 | 15500 |
| 2500 | 14850 | 15950 | 14450 | 15550 |
| 3000 | 14900 | 16000 | 14500 | 15600 |

PRESTAZIONI DI SCAVO VERSIONE BRACCIO TRIPLICE ARTICOLAZIONE



F14550

(Dimensioni in mm)

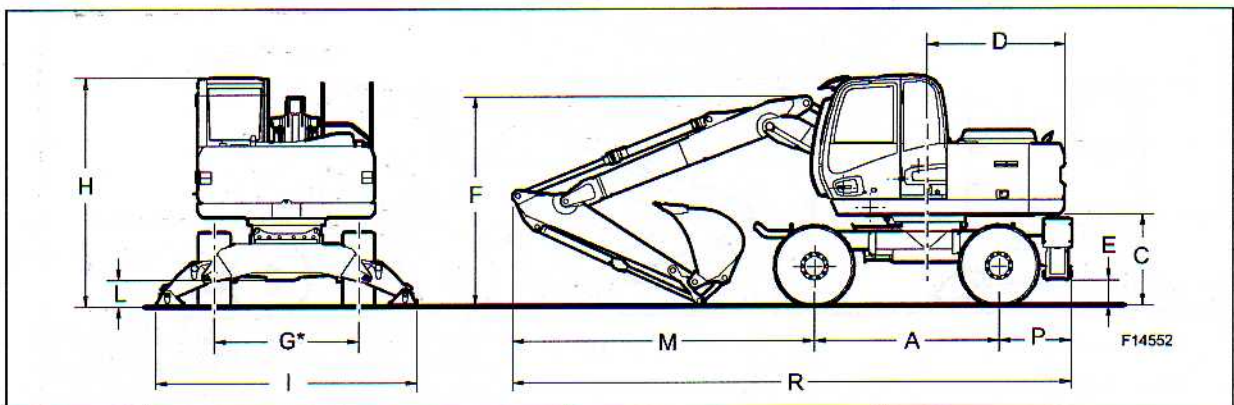
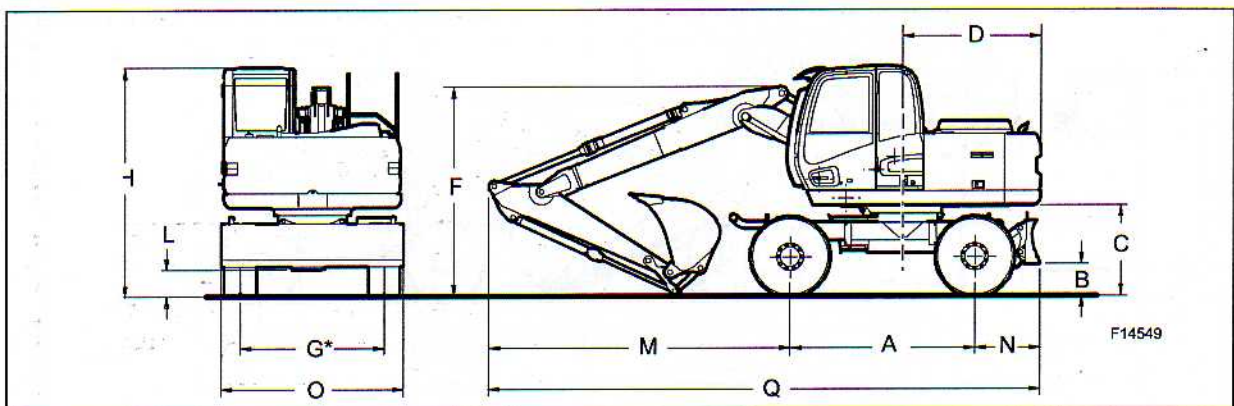
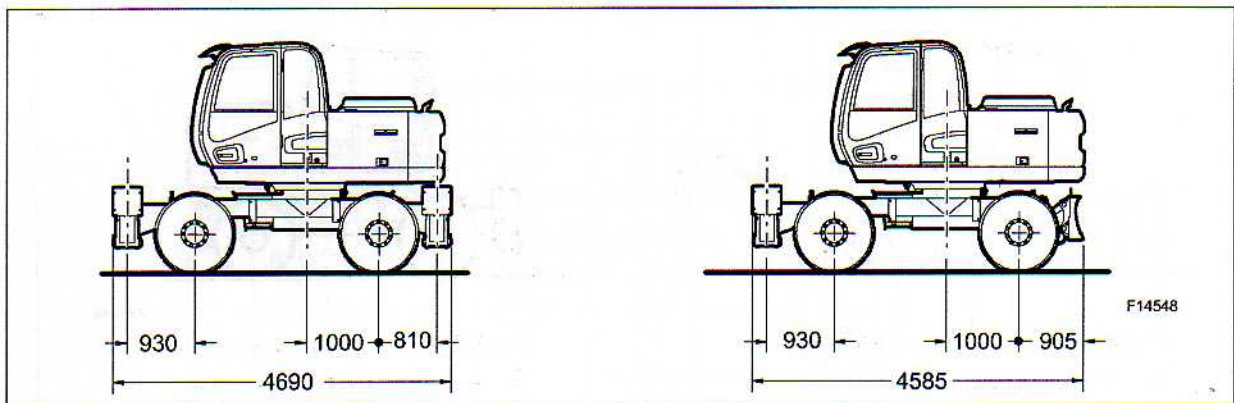
| Braccio penetrazione | 2100 | 2500 | 3000 |
|----------------------|------|------|-------|
| A | 8310 | 8665 | 9160 |
| A' | 8125 | 8490 | 8995 |
| B | 5180 | 5565 | 6065 |
| B' | 4990 | 5385 | 5900 |
| C | 9360 | 9640 | 10080 |
| D | 6915 | 7195 | 7635 |
| E | 2490 | 2660 | 3015 |
| F | 3945 | 4435 | 4945 |

F14598

Leggere attentamente le NORME DI SICUREZZA (all'inizio di questo manuale) per la protezione del personale e della macchina

DIMENSIONI DI TRASPORTO BRACCIO TRIPLICE ARTICOLAZIONE

Allestimento con pneumatici gemellati: 10.00 - 20 EM NB-38



| VERSIONI CON BRACCIO PENETRAZIONE | A | B | C | D | E | F | *G | H | I | L | M | N | O | P | Q | R |
|-----------------------------------|------|-----|------|------|-----|------|------|------|------|-----|------|-----|------|------|------|------|
| 2100 | 2550 | 395 | 1205 | 1945 | 305 | 2855 | 1975 | 3110 | 3660 | 325 | 4185 | 905 | 2530 | 1010 | 7635 | 7740 |
| 2500 | 2550 | 395 | 1205 | 1945 | 305 | 2830 | 1975 | 3110 | 3660 | 325 | 4265 | 905 | 2530 | 1010 | 7720 | 7825 |
| 3000 | 2550 | 395 | 1205 | 1945 | 305 | 3325 | 1975 | 3110 | 3660 | 325 | 4090 | 905 | 2530 | 1010 | 7545 | 7650 |

F14597

(Dimensioni in mm)

* Con pneumatici singoli 18R 19.5 XF TL: 2000
 singoli 600/40-22.5: 1950

Leggere attentamente le NORME DI SICUREZZA (all'inizio di questo manuale) per la protezione del personale e della macchina